

Návod na instalaci a použití

Diferenční regulátor SR-1.1

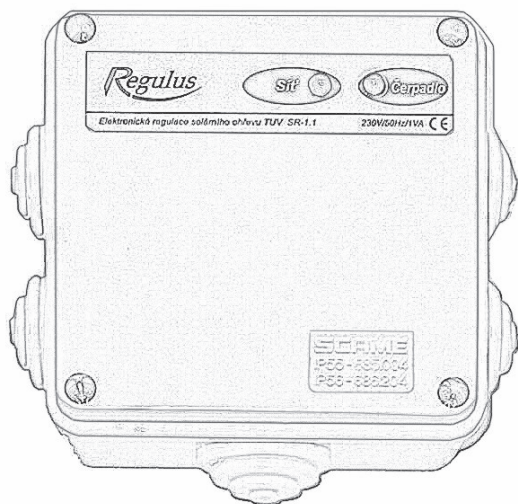


DIFERENČNÍ REGULÁTOR SR-1.1

Spíná oběhové čerpadlo podle nastavitelné teplotní difference. Regulátor lze použít i jako jednoduchý regulátor pro solární ohřev TV, bazénu, akumulární nádoby apod.

Regulátor je určen pouze k instalaci do vnitřních suchých a nepromrzajících prostorů. Při instalaci do jiného prostředí, zejména exteriéru, se na případné poruchy nevztahuje záruka.

Čelní panel

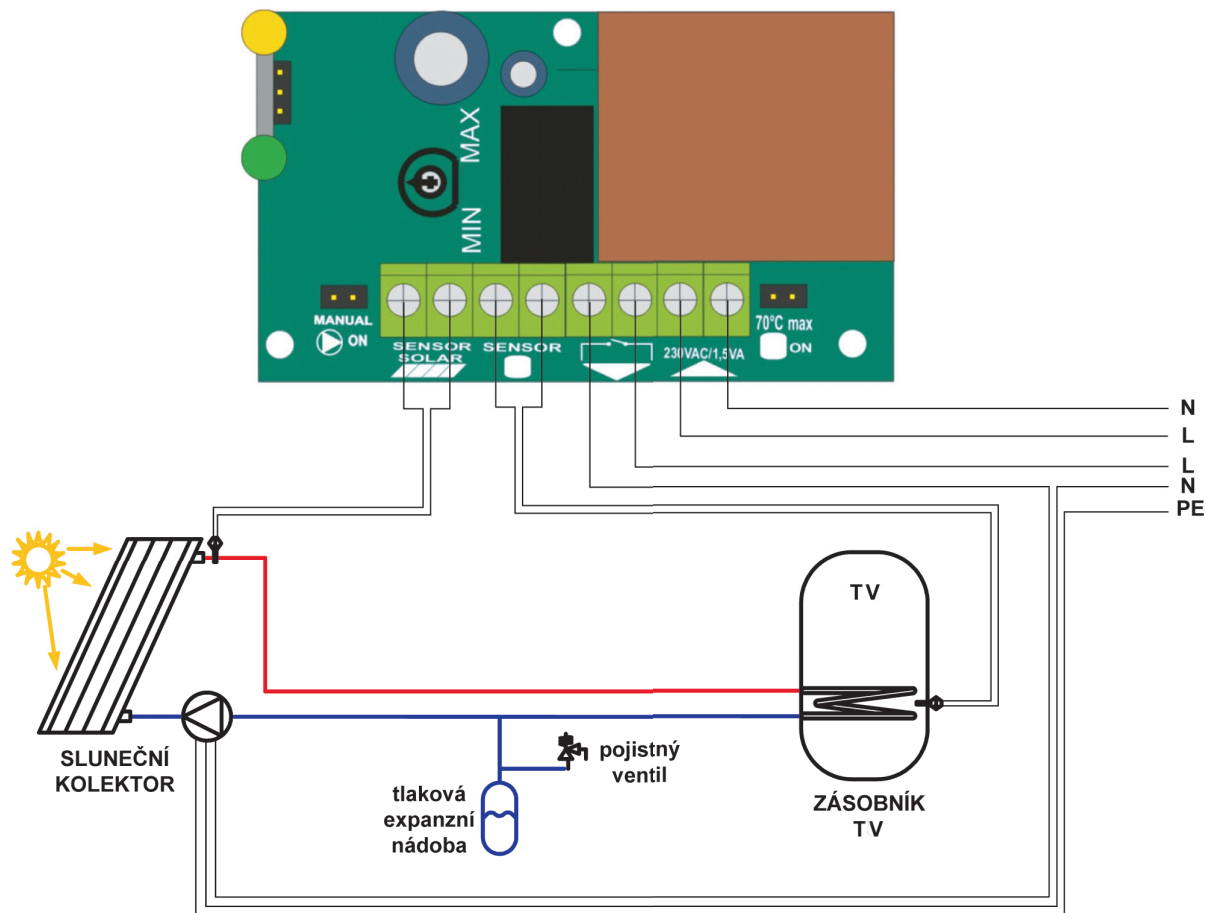


„Sít“ - zelená LED dioda
(svítí = zařízení je pod napětím 230V)

„Čerpadlo“ - žlutá LED dioda
(svítí = čerpadlo běží)

Zapojení regulátoru - umístění čidel

- při provádění elektrické instalace dodržujte platné normy! Elektrické připojení smí provádět jen osoba s příslušným oprávněním!
- teplotní čidlo kolektoru umístěte do jímky nebo do jímky T-kusu nebo kříže na výstup posledního kolektoru
- teplotní čidlo spotřebiče umístěte do jímky v prostoru výměníku ve spodní části zásobníku TV (akumulační nádrže) nebo na přívod bazénové vody do výměníku. Vždy je nutno dodržet minimální vzdálenost 100 mm od elektrické topné spirály a nikdy neumísťujte čidlo nad elektrickou topnou spirálu
- použijte splétaný vodič 2×1 mm², nestíněný, oddělený od silových vodičů. Maximální délka je 100 m. Minimalizujte množství montážních krabic a svorkovnic
 - délka připojení: do 25 m průřez: 0,25 mm²
 - délka připojení: do 50 m průřez: 0,5 mm²
 - délka připojení: do 100 m průřez: 1,0 mm²
- teplotní a mechanická odolnost použitého vodiče musí odpovídat prostředí, kterým vodič prochází
- čidla pro snímání teploty jsou NTC, odpor při 25 °C je 10kΩ, β = 3435, délka 1,5 m
- teplotní čidlo kolektoru má vyšší teplotní odolnost, proto čidla nezaměňujte



Elektrické parametry

- napájení regulátoru 230V/50Hz, max. příkon 1,5W
- zatížitelnost spínacího kontaktu relé 250V/5A, AC, odporová zátěž nebo indukční zátěž $\cos\Phi > 0,5$

Označení svorek



- připojení čidla slunečního kolektoru (teplota vody na výstupu)



- připojení čidla spotřebiče (zásobník TV, akumulační nádrž, bazén,...)



- napájení regulátoru, 230V/50Hz



- spínací kontakt relé pro čerpadlo, zatížitelnost 250V/5A, AC



- při zapojení zkratospojky je oběhové čerpadlo v trvalém chodu (není ovládáno regulací)



- pomocí zkratospojky je volitelná funkce nočního vychlazování, které se spustí, když teplota v boileru přestoupí hodnotu 70 °C a vypne se při poklesu pod 65 °C. V noci při nízké teplotě okolí se boiler díky zapnutému čerpadlu ochlazuje a zabraňuje se jeho přehřívání zejména v době malého nebo žádného odběru TV (např. po odjezdu na dovolenou v letních měsících).



- trimrem se nastavuje diference mezi teplotou zásobníku a teplotou slunečního kolektoru v rozsahu od 7 do 23 °C. Poloha jezdcy trimru „**MIN**“ (zcela vlevo) odpovídá nastavení rozdílu teplot 7 °C. Poloha „**MAX**“ (zcela vpravo) je nastavený rozdíl teplot 23 °C. Čerpadlo se zapne při dosažení nastavené diference 7 - 23 °C. K vypnutí oběhového čerpadla dojde, pokud se rozdíl teplot kolektoru a spotřebiče sníží na méně než 4 °C. Tuto diferenci nelze nastavit, je dána fixně.

ZÁRUČNÍ LIST

diferenční regulátor SR-1.1

PRODÁVAJÍCÍ POSKYTUJE KUPUJÍCÍMU (SPOTŘEBITELI) NA ZAKOUPENÝ VÝROBEK ZÁRUKU V TRVÁNÍ 24 MĚSÍCŮ

ZÁRUČNÍ PODMÍNKY

1. Při uplatnění záruky předložte řádně vyplněný záruční list a doklad o zakoupení.
2. Podmínkou záruky je dodržení technických podmínek výrobce, montážního návodu a pokynů uvedených v průvodní dokumentaci výrobku, jakož i na výrobku samotném. Provozovatel zejména musí zajistit elektrický přívod dle normy ČSN 332000 a souvisejících článků.
3. Regulátor namontuje a uvede do provozu oprávněná osoba.
4. Záruka se nevztahuje na závady způsobené vnějšími podmínkami nebo nevhodnými provozními podmínkami, dále když není výrobek užíván v souladu s jeho určením, na závady vzniklé běžným opotřebením a když k závadě výrobku došlo:

- přepětím či podpětím v elektrické síti
- nesprávnou obsluhou výrobku
- neodborným zásahem třetí osoby
- neodbornou instalací výrobku
- nevhodným skladováním a místem instalace výrobku
- živelnou pohromou

Datum prodeje:

ZÁZNAM O UVEDENÍ DO PROVOZU

Firma:

Uživatel:

Technik:

Podpis:

Datum:

01/2011



REGULUS spol. s r.o.

Do Koutů 1897/3
143 00 Praha 4

<http://www.regulus.cz>

E-mail: obchod@regulus.cz